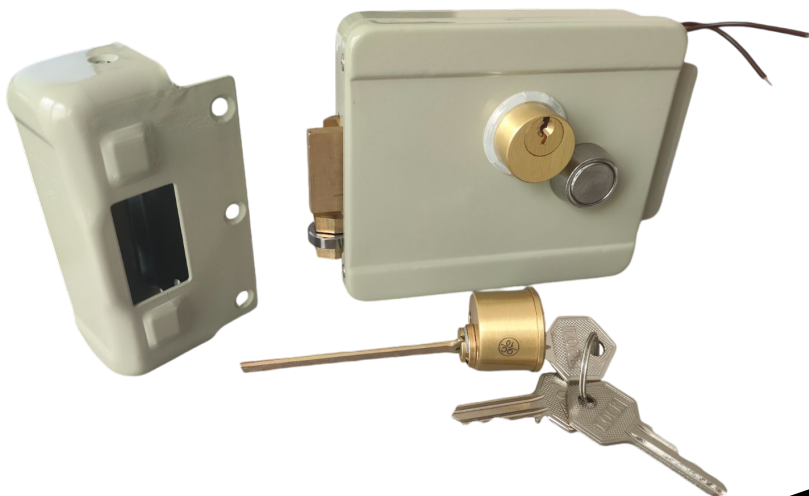




# ELECTROCERRADURA



## MANUAL DE CONFIGURACIÓN ELECTROCERRADURA

Correo electrónico:  
[info@motorespersianas.com](mailto:info@motorespersianas.com)

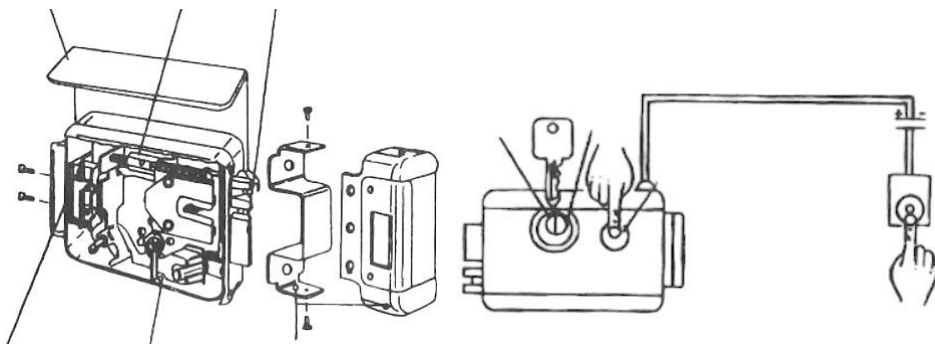
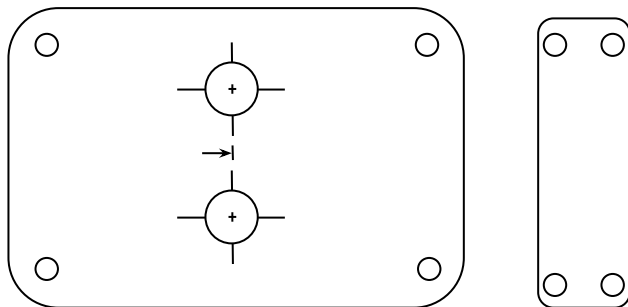
Tel.: +34 93 100 59 75  
+34 91 091 76 89

Dirección: C. Ferrocarrils Catalans 43, local. 08038 Barcelona

---

# DESCRIPCIÓN

La electrocerradura está fabricada principalmente de acero inoxidable y hierro. La cerradura consta de cilindros dobles de apertura interior y exterior. Ofrece una alta seguridad, un gran rendimiento e incluye a parte una llave de giro manual. Su uso es principalmente residencial aunque consta de una amplia variedad de aplicaciones. La alimentación de la electrocerradura es de entre 12 y 24V.



The image features a central white circle containing a yellow circle with the letters 'M&B' in black. The background is split diagonally from the top-left to the bottom-right, with black on the upper-left and yellow on the lower-right. The white circle is centered on the diagonal line.

**M&B**